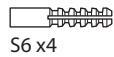
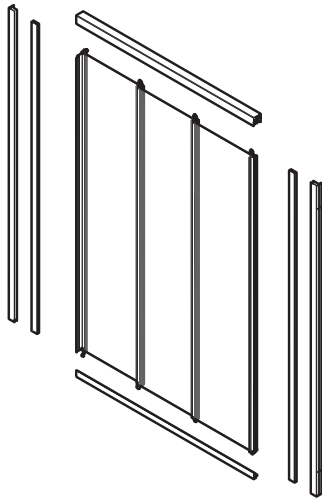


x1



S6 x4



4x35 x4



3,5x9,5 x4



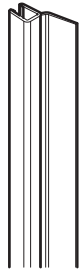
x6



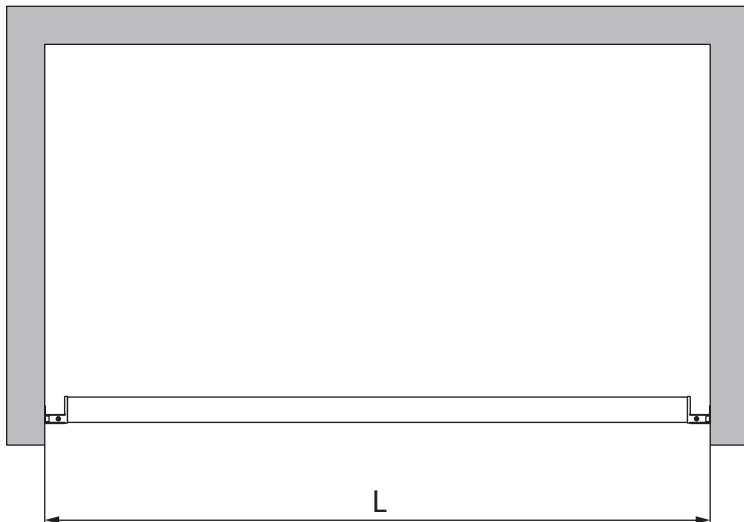
x1



x4

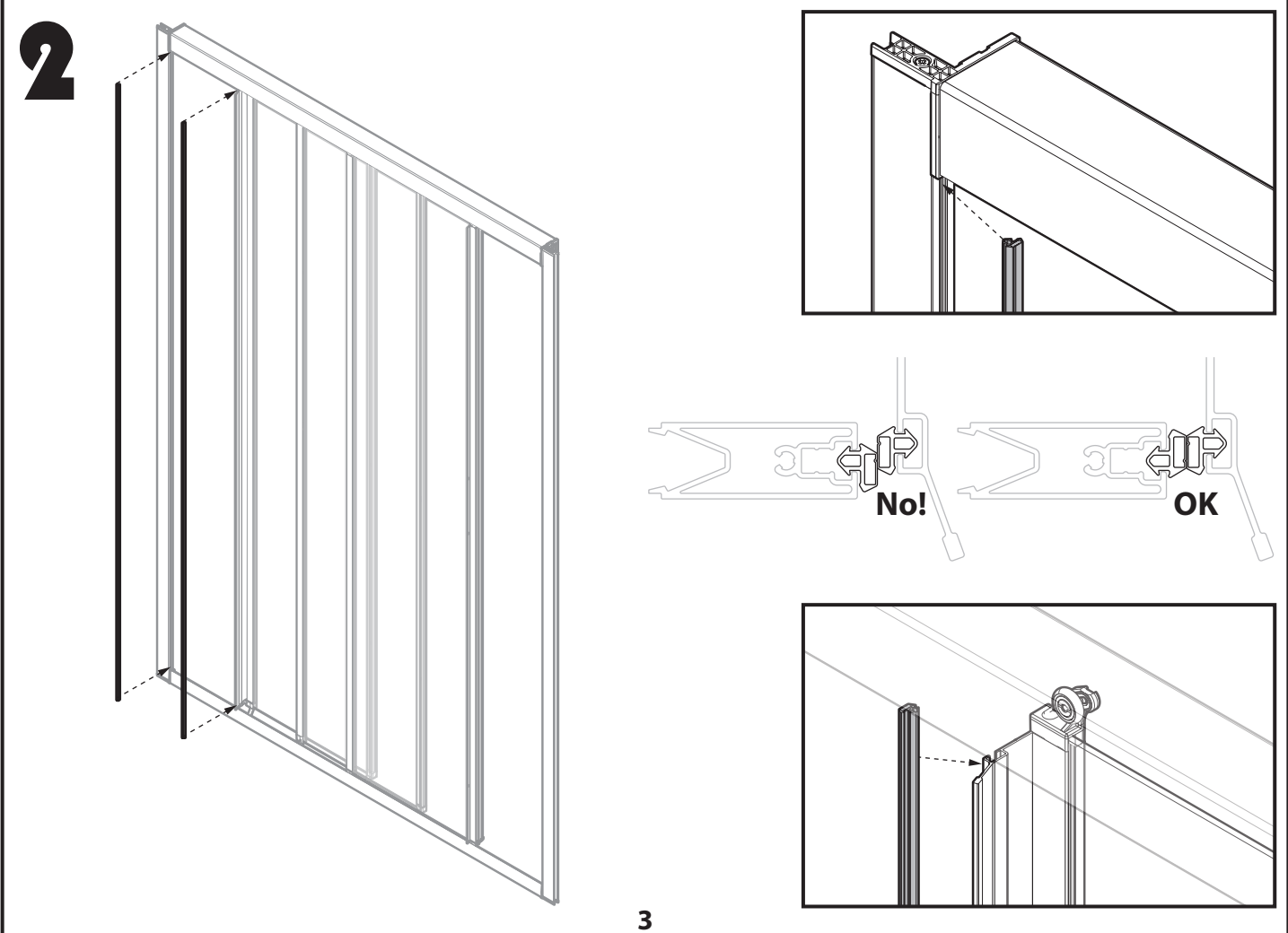
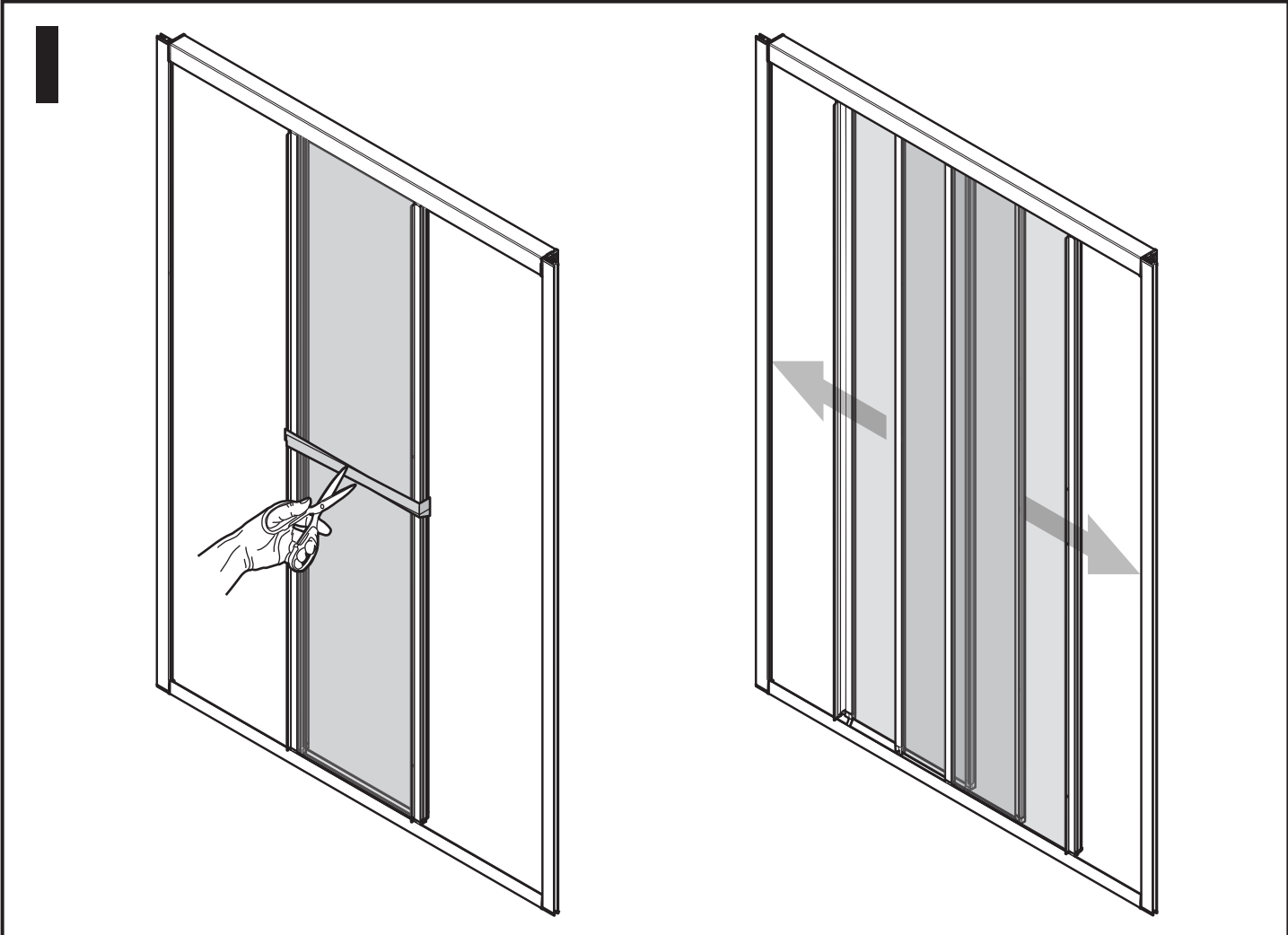


x3

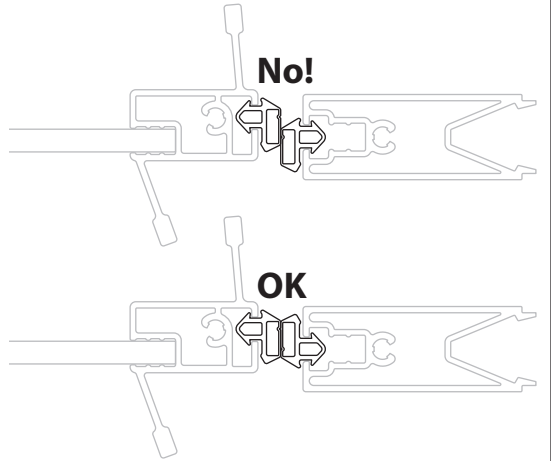
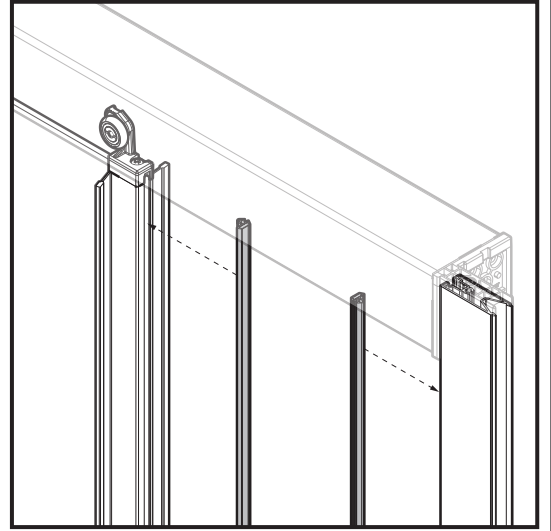
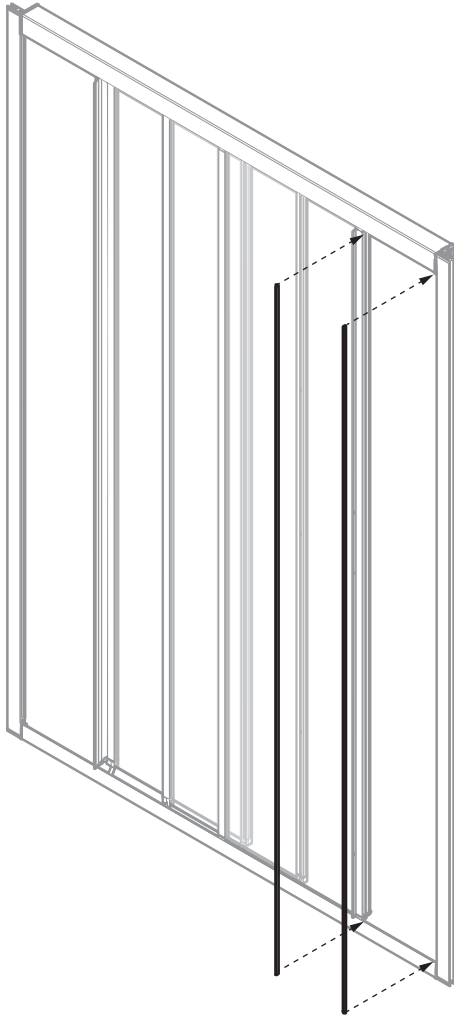


3P78	L=78-84 cm
3P84	L=84-90 cm
3P90	L=90-96 cm
3P96	L=96-102 cm

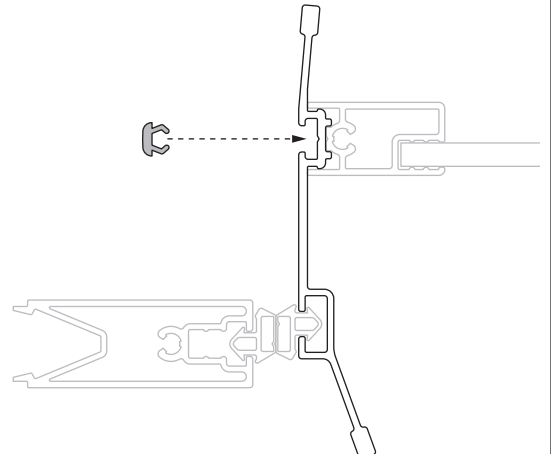
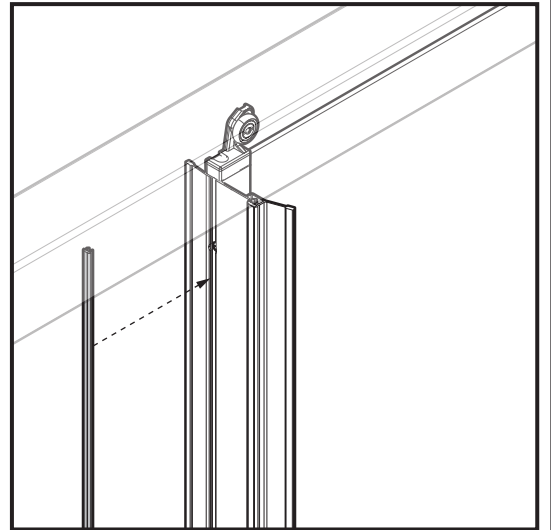
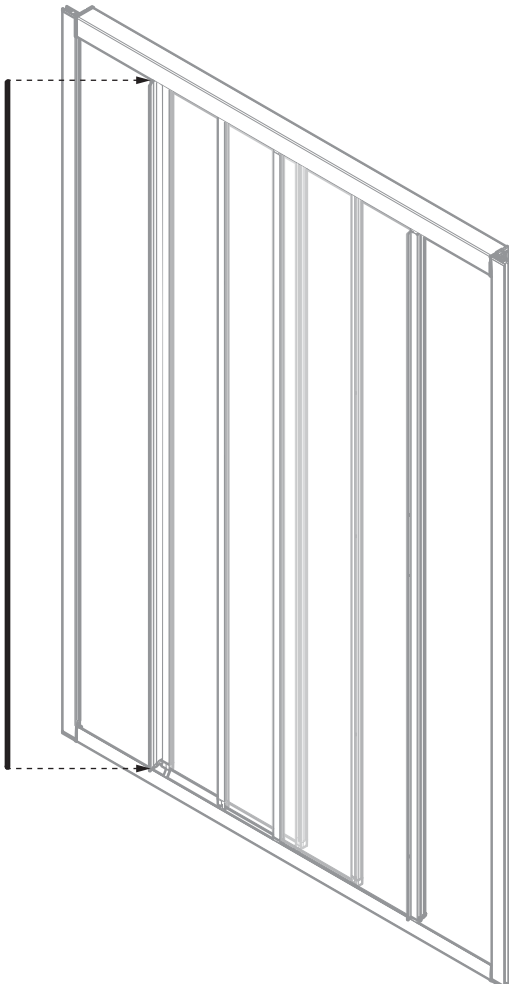




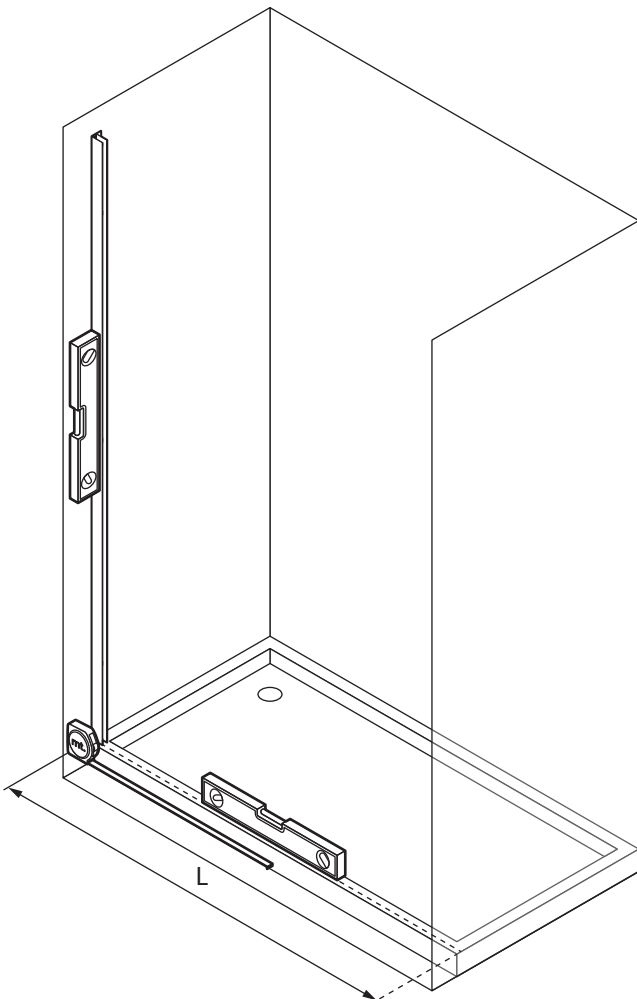
3



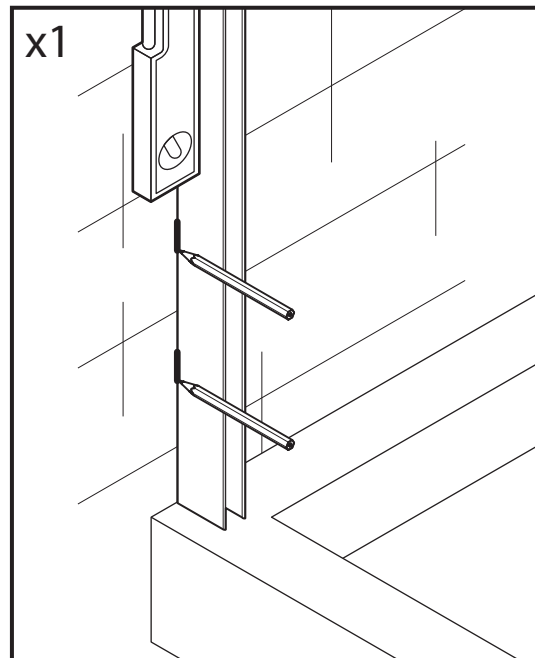
4



5

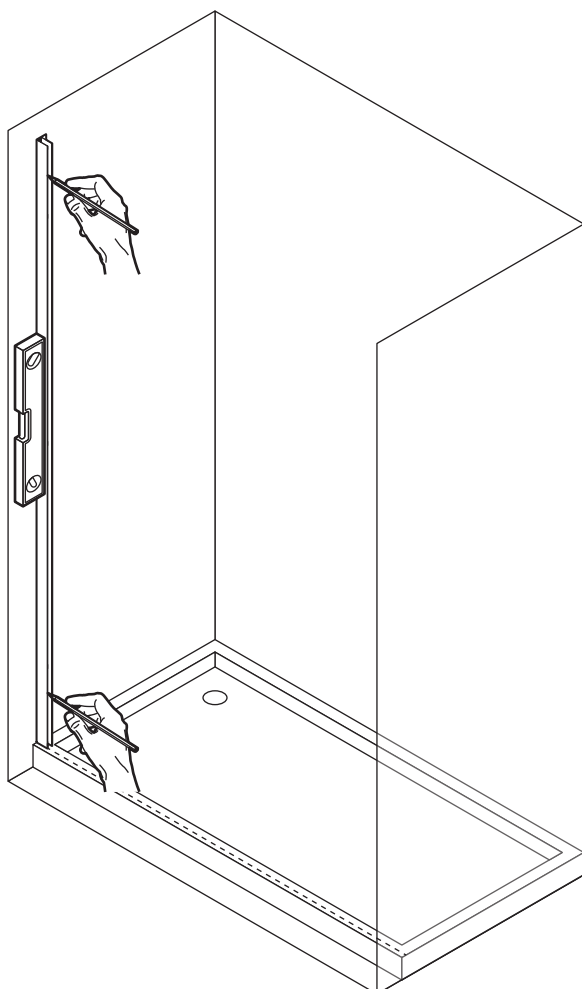


x1

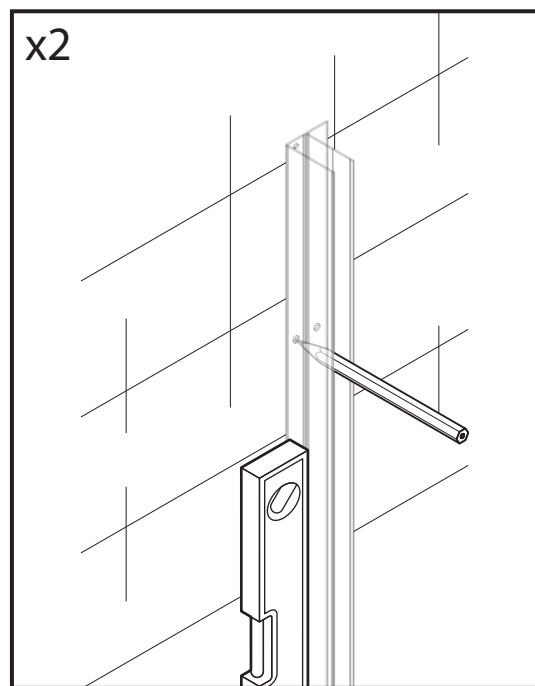


3P78	L=78-84 cm
3P84	L=84-90 cm
3P90	L=90-96 cm
3P96	L=96-102 cm

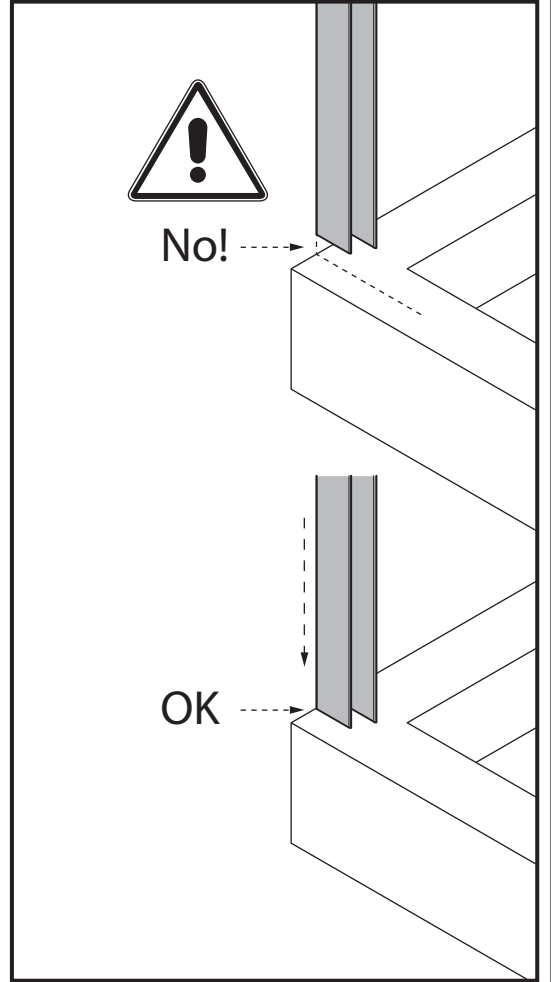
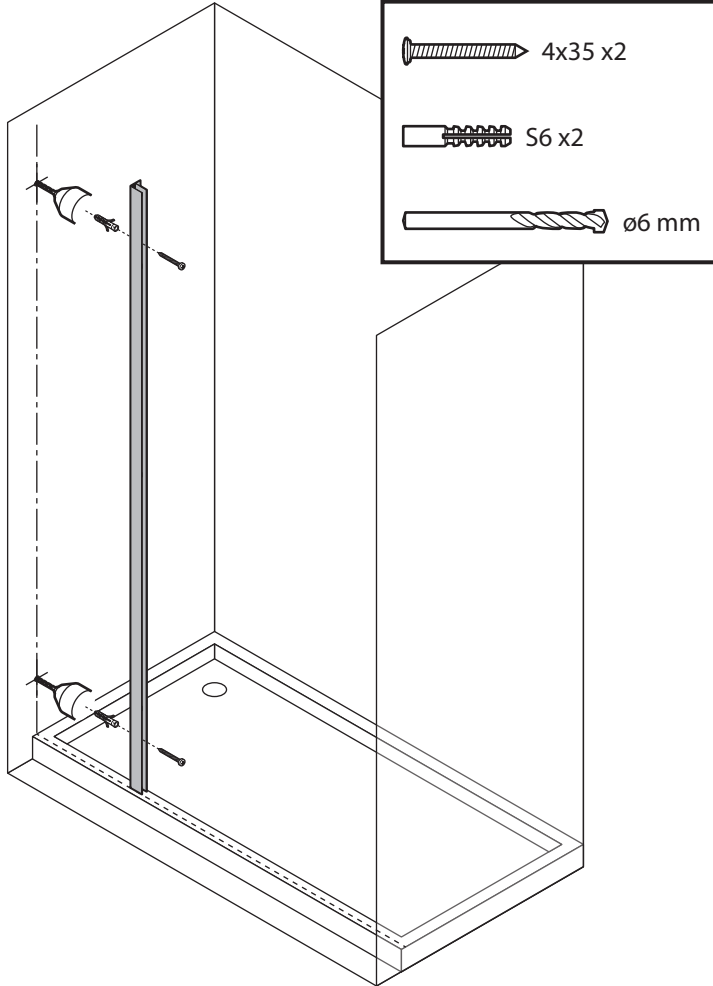
6



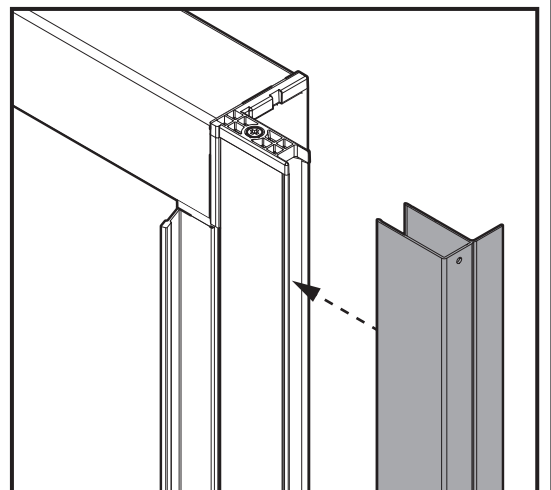
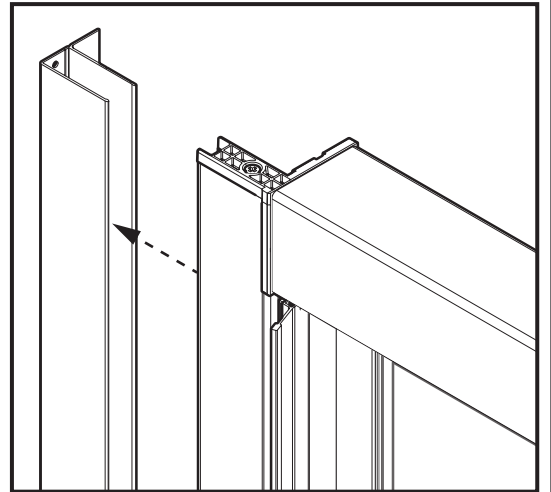
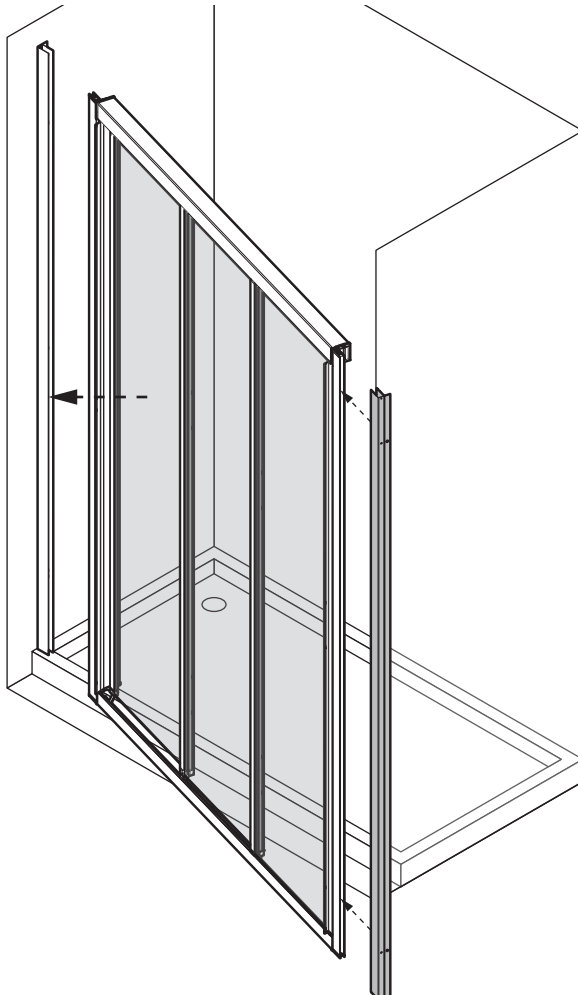
x2



7

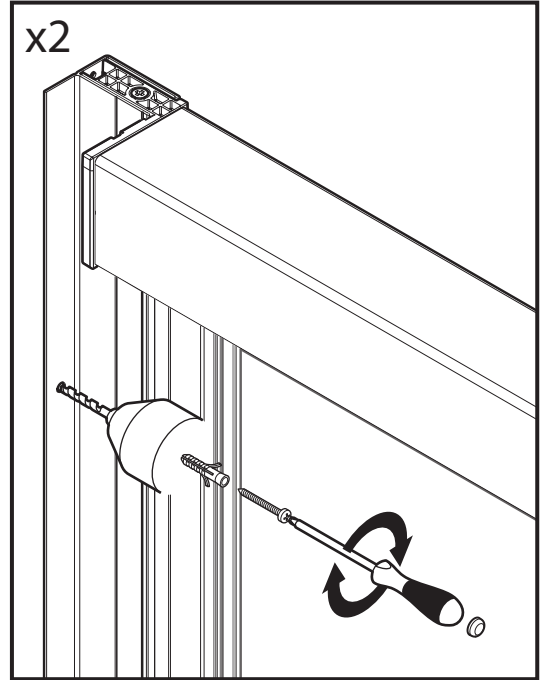
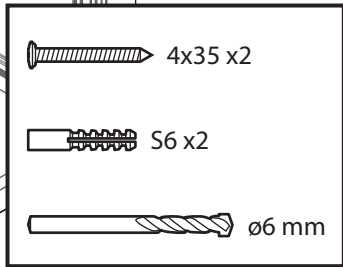
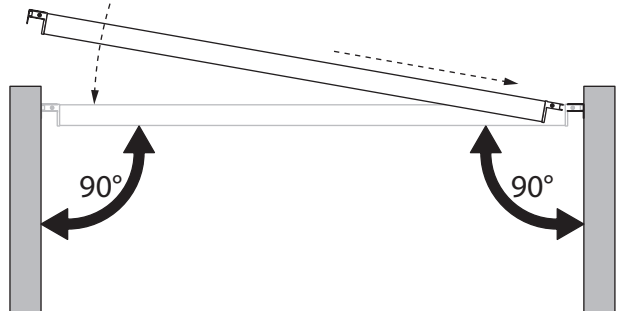
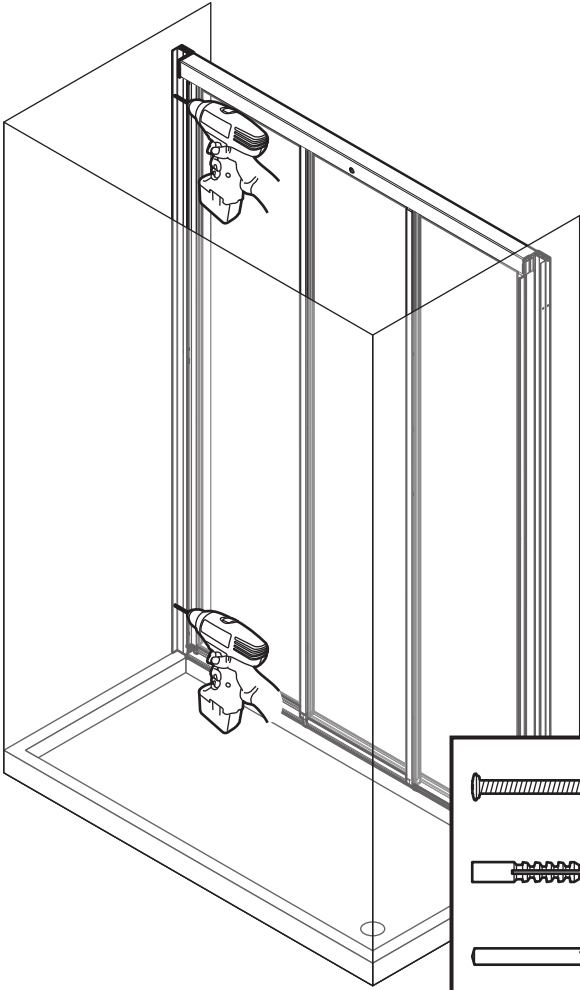


8

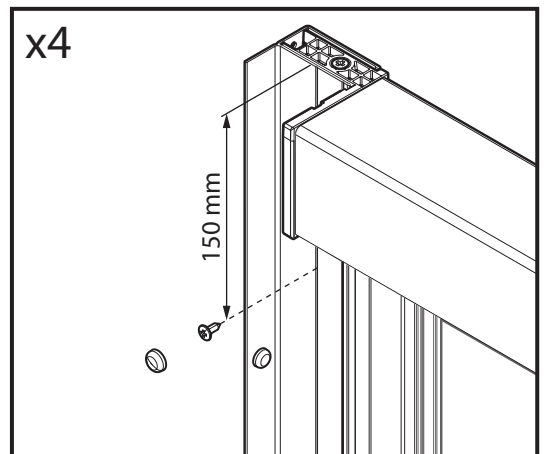
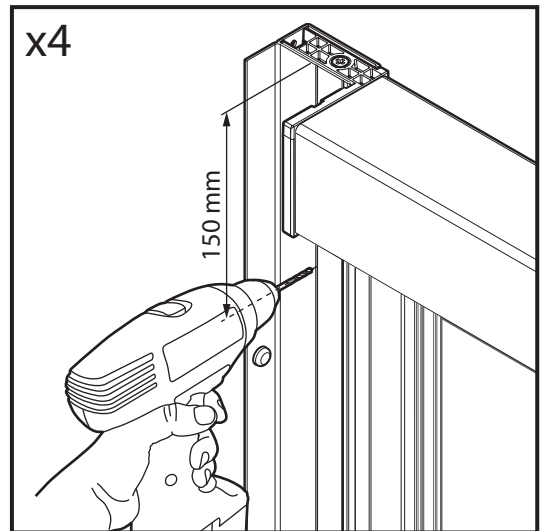
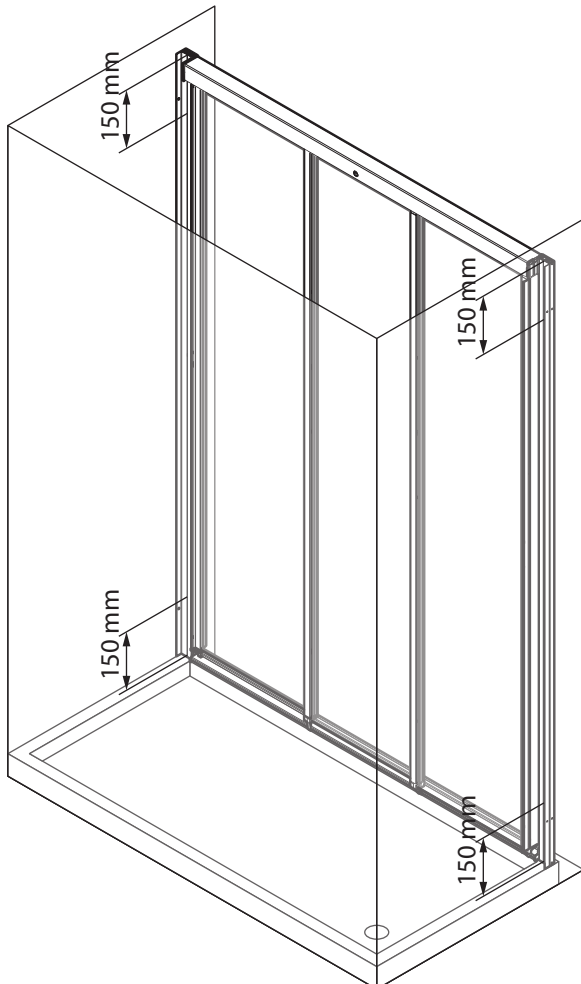


6

9



10

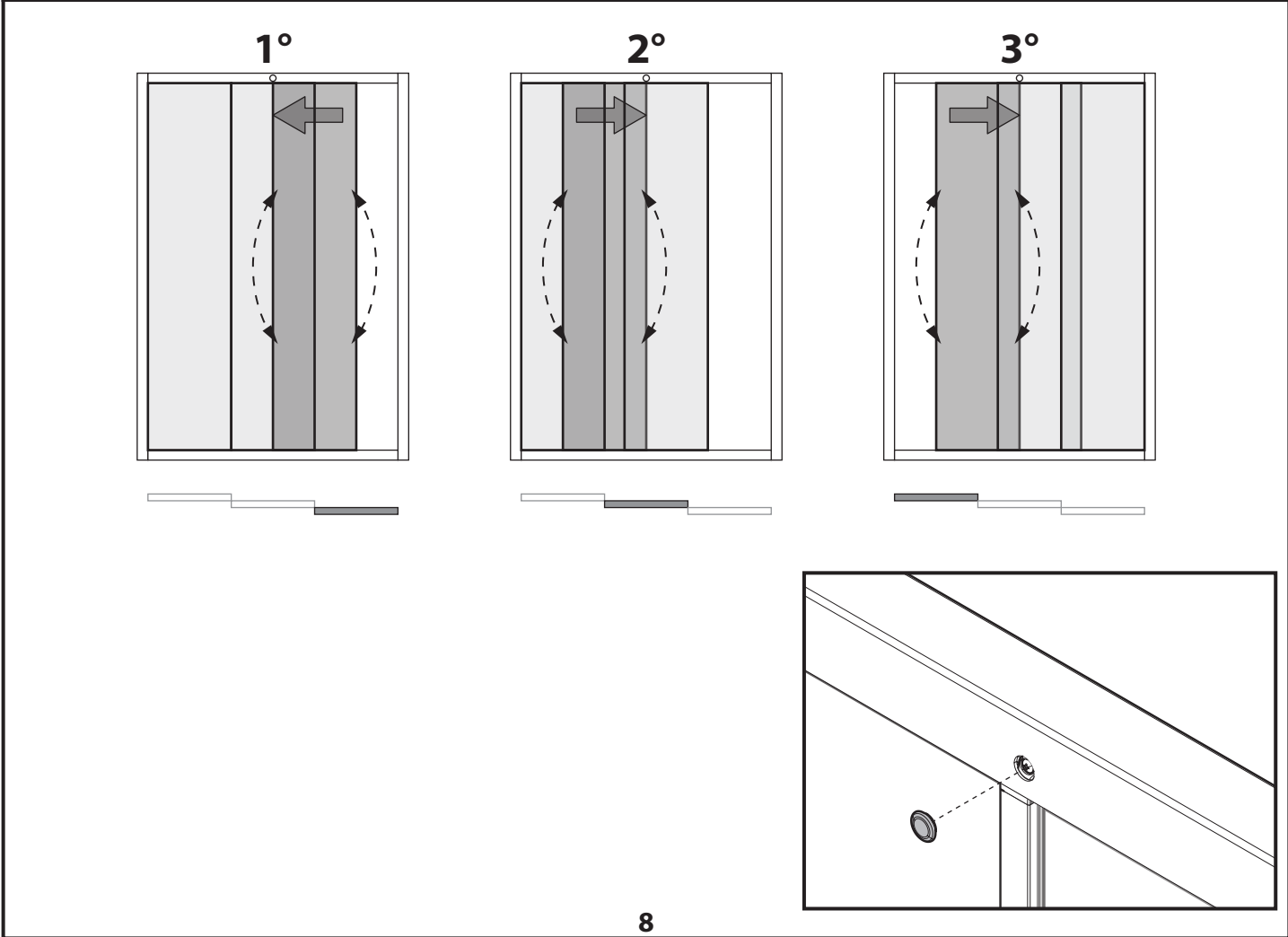
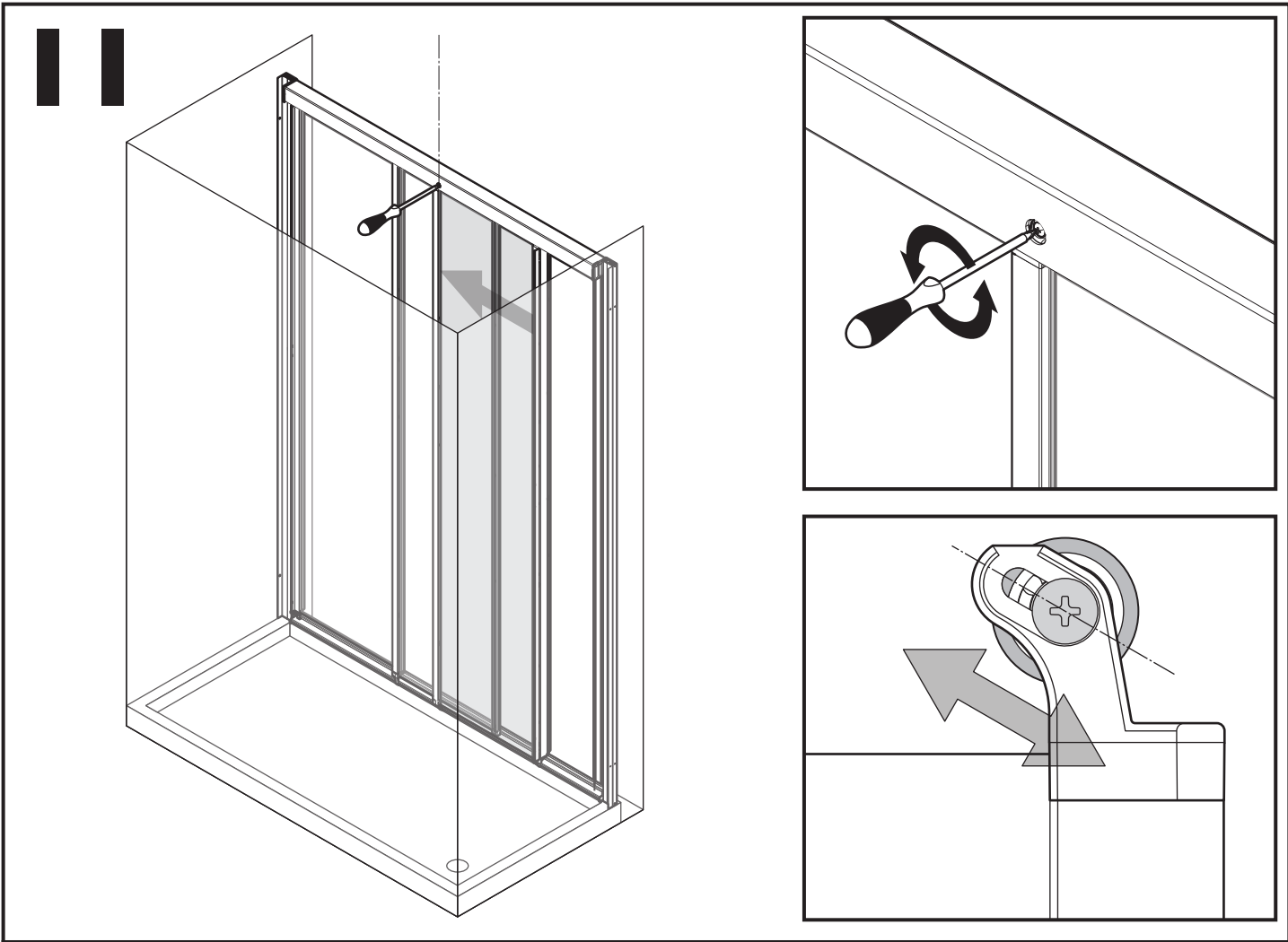


3,5x9,5 n.4

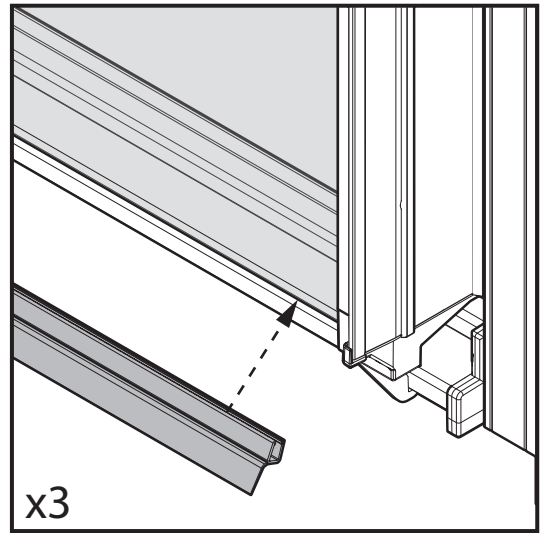
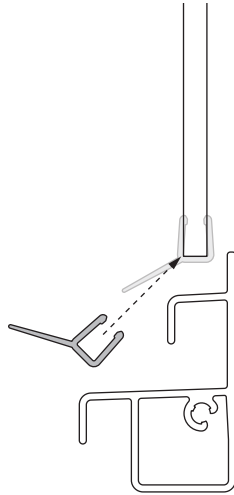
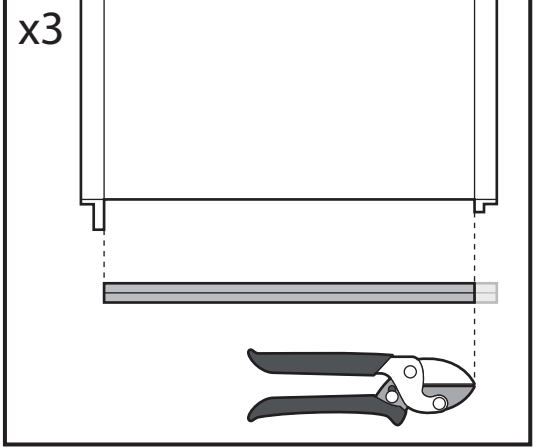
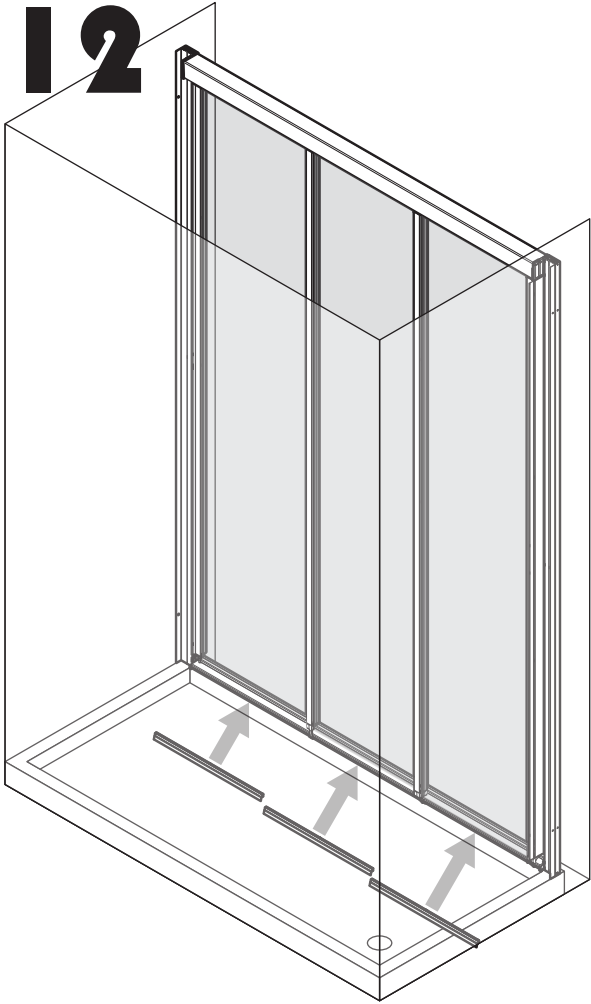


n.4





12



13

